

Внимание! Барная стойка должна быть закреплена сверху и снизу независимо от варианта установки

Варианты крепления к потолку:



Для бокового крепления и максимальной устойчивости высоких стоек рекомендуем использовать дополнительный фиксатор к стене **STK100**

При боковом креплении к стене рекомендуем использовать декоративную заглушку

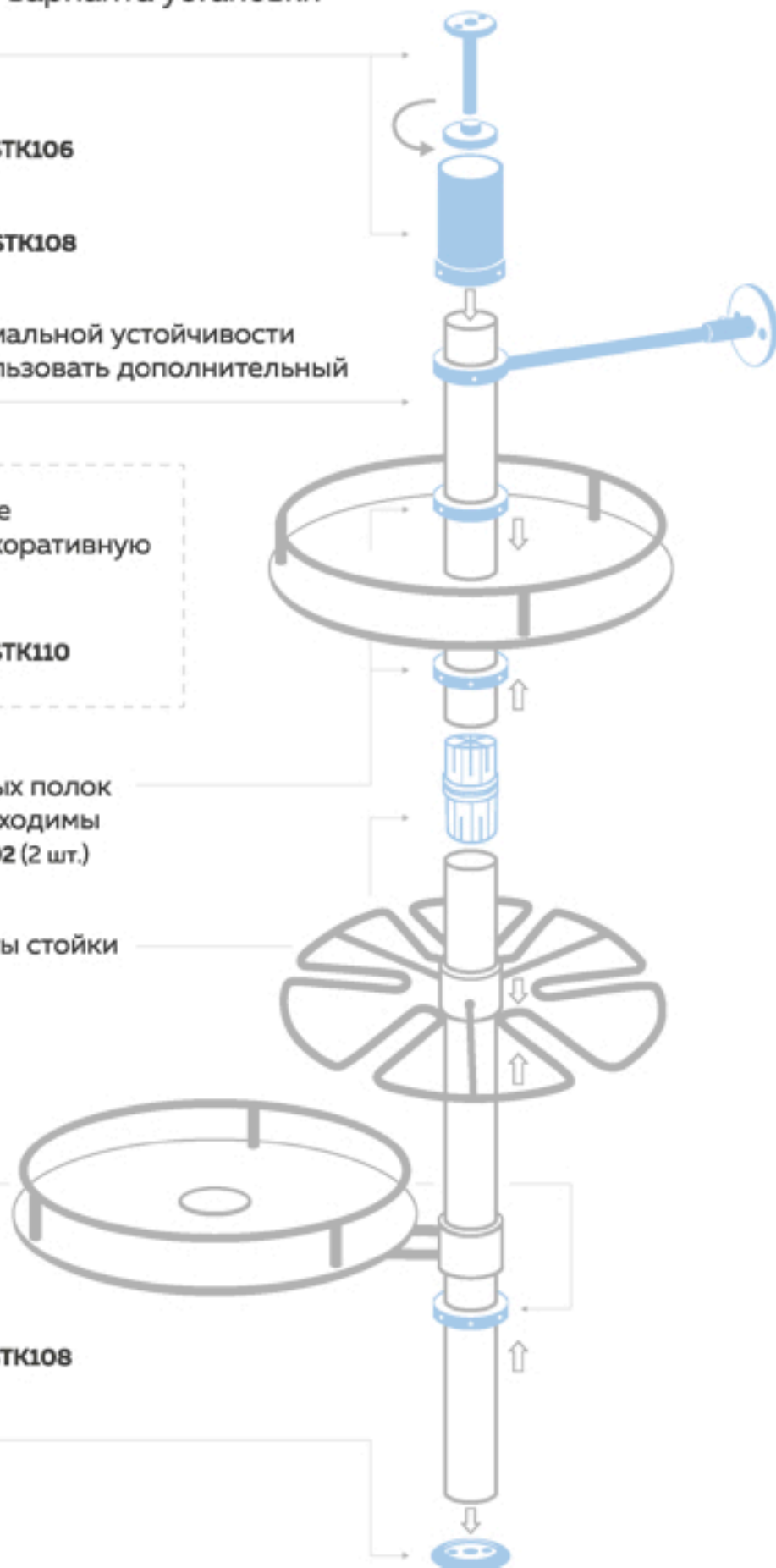


Для фиксации стеклянных полок центрального типа необходимы крепёжные кольца **STK102** (2 шт.)

Для наращивание высоты стойки используйте **STK105**

Для максимальной фиксации при увеличенной нагрузке используйте крепёжное кольцо **STK102**

Варианты крепления к полу:



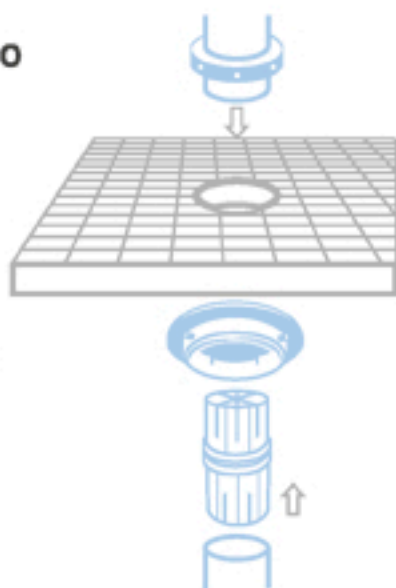
ОТ ПОЛА ДО ПОТОЛКА
С ПОМОЩЬЮ СОЕДИНЕНИЯ ТРУБ

Стойка
TUBE-50-1500

Крепёжное
кольцо
STK102

Крепление
к столешнице
STK107

Соединение
для труб
STK105

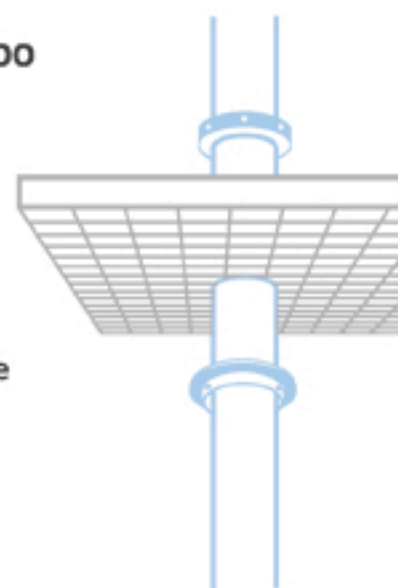


ОТ ПОЛА ДО ПОТОЛКА
БЕЗ НАРАЩИВАНИЯ ВЫСОТЫ

Стойка
TUBE-50-1500

Крепёжное
кольцо
STK102

Крепление
к столешнице
STK107

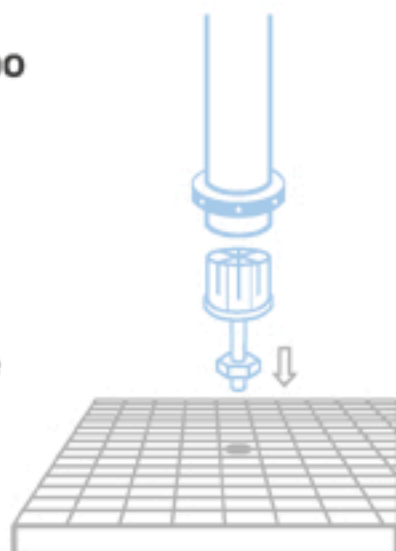


ОТ ПОТОЛКА К СТОЛЕШНИЦЕ

Стойка
TUBE-50-1500

Крепёжное
кольцо
STK102

Крепление
к столешнице
STK106



ОТ ПОЛА К СТОЛЕШНИЦЕ

Крепление
к столешнице
STK107 или **STK 108**

Стойка
TUBE-50-1500

